



VP200

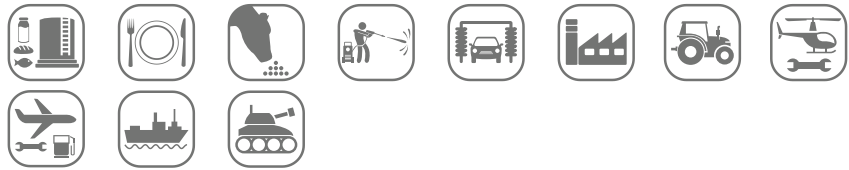
<http://ramex.com.ru> 8 (800) 707-66-48

ramex@ramex.com.ru +7 (495) 540-45-68

WHY RAMEX TROLLEY › PERCHÈ UN CARRELLO RAMEX

■ SAVE TIME	■ RISPARMIO DI TEMPO
■ SAVE MONEY	■ RISPARMIO DI DENARO
■ TOP QUALITY MATERIALS	■ MATERIALI DI ALTA QUALITÀ
■ VANGUARD TECHNOLOGY	■ TECNOLOGIA ALL'AVANGUARDIA
■ EFFICIENCY IN DAILY WORK	■ EFFICIENZA NEL LAVORO QUOTIDIANO
■ 100% MADE IN ITALY	■ MADE IN ITALY 100%

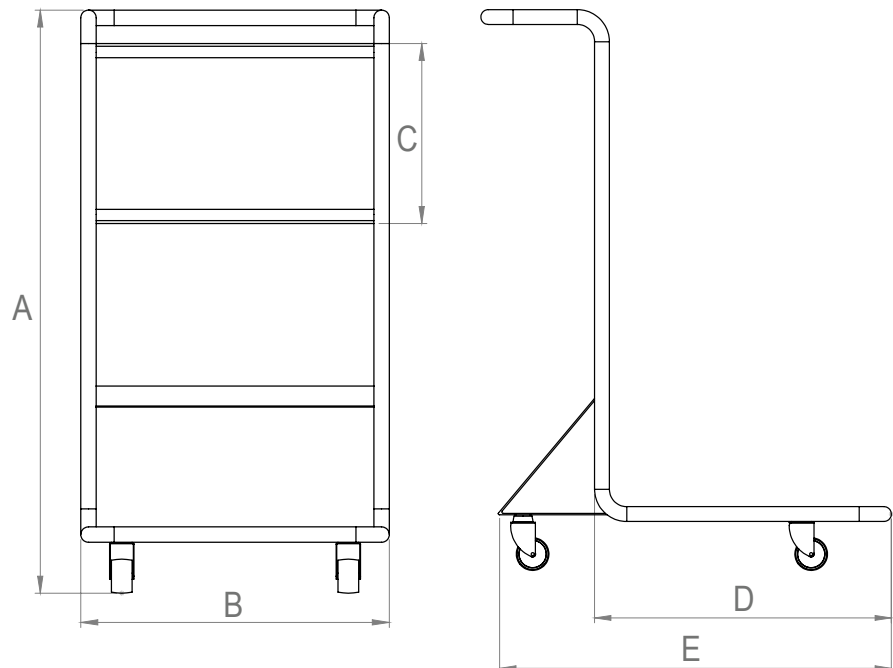
WHERE TO USE › DOVE UTILIZZARLO



TECHNICAL FEATURES › CARATTERISTICHE TECNICHE

Code Codice	VP200
Material Materiale	Stainless Steel Inox
Dimensions Dimensioni	70 x 90 x 115 mm
Weight Peso	22 Kg
Hose reel included Avvolgitubo incluso	AVM 9310

DIMENSIONAL DRAWING › DISEGNO DIMENSIONALE



<http://ramex.com.ru> 8 (800) 707-66-48

ramex@ramex.com.ru +7 (495) 540-45-68

ART.	A	B	C	D	E
VP200	1035 mm	600 mm	350 mm	600 mm	765 mm

ramex